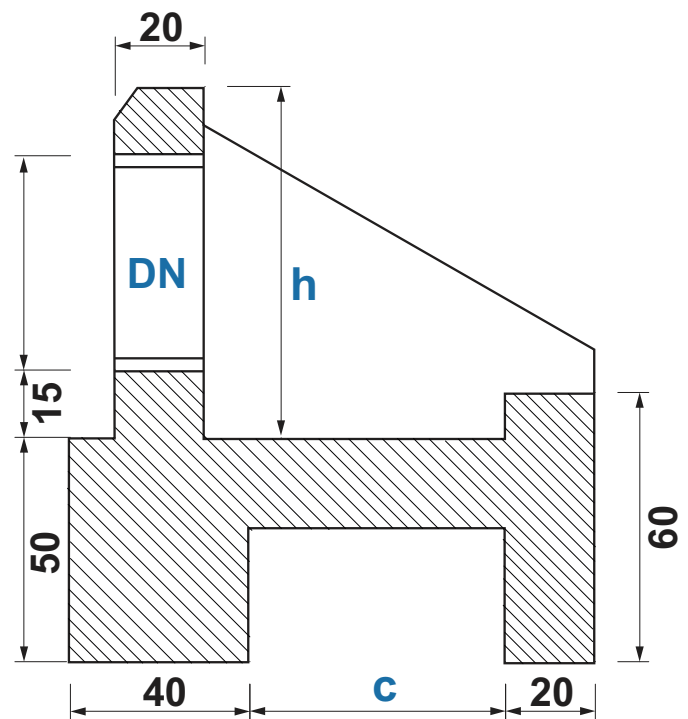
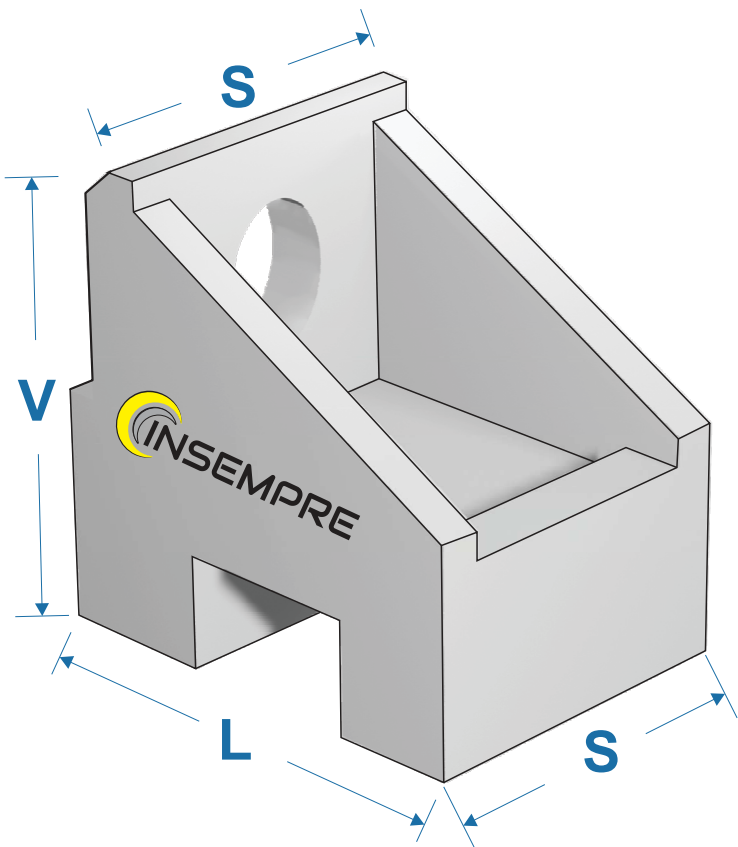
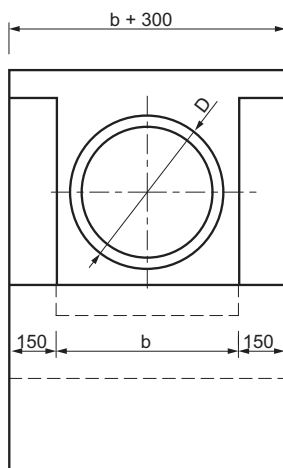


Čelá priepustov sú určené na ukončenie rúrých priepustov. Zabraňujú erózií násypu a následnému posunu rúr. Vyrobené sú z betónu Tr. C 40/50

DN cm	L	V	S	b	c	h	Lan. Záves	Váha t
do 58 STREDNÉ	117	128	88	58	57	78	4 x Rd16	1,43
do 66 STRED PLUS	135	140	100	70	75	90	4 x Rd16	1,8
do 100 VEĽKÉ	187	175	135	105	127	125	4 x Rd20	3,2
do 150 MAX	225	230	185	155	165	180	4 x Rd20	5,1



POHLAD OD ČELA



POHLAD Z HORA

