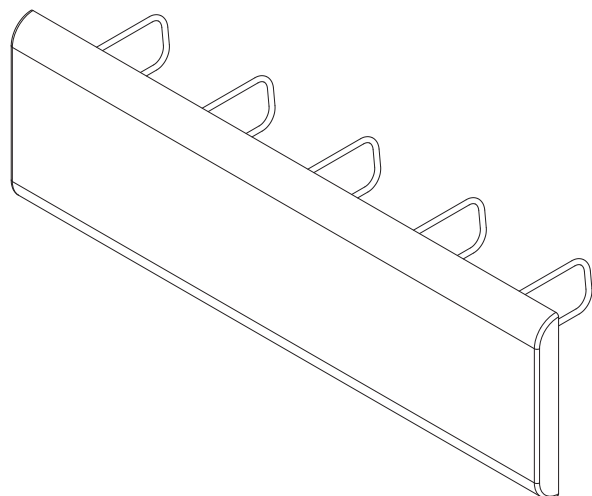


- 01. DOSKA (POLYMERBETÓN)
- 02. Výstuž
- 03. Tyčka (sklolaminát FRP)

Rozmer	[cm]
L	
V1	
V2	
V3	
V4	
V	
T	



Podpis osoby vyplňajúcej tabuľku

Polymér-betonové rímsovú dosky		
RÍMSOVÁ DOSKA ROVNÁ	Dátum	Číslo výkresu
Stavba		
Objekt		