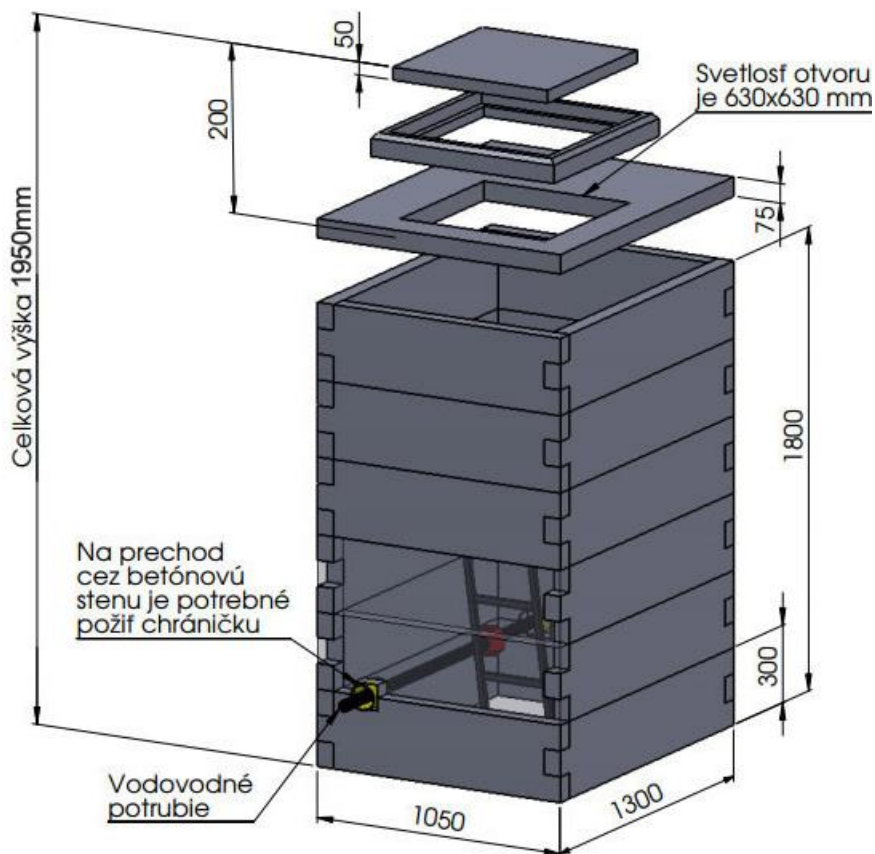


VODOMERNÁ ŠACHTA

130 / 105 / 180

Navrhované technické riešenie výroby a použitia vodomernej šachty skladanej z betónových prefabrikovaných stenových dielcov a stropného betónového prefabrikátu je použiteľné pri výstavbe vodovodných prípojok z verejných vodovodných sietí a zatrieduje sa do oblasti stavieb inžinierskych sietí.



Vodomernú šachtu je potrebné osadiť tak, aby vodovodné potrubie bolo zabudované vo výške min. cca 300mm od dna šachty a asi 200mm od bočnej steny vodomernej šachty. Vodomerná šachta by mala byť hlboká najmenej 1500mm, potrubie nesmie byť pod priestore, kde je vstup do šachty!

Vodomerná šachta je prejazdná osobným automobilom.

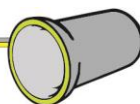


INSEMPRE s.r.o. Bardejovská 43A, 080 06 Ľubotica

SKLAD: Strojnícka 13B, 080 06 PREŠOV

+421 948 333 761 info@insempre.sk

www.insempre.sk



RÚRY



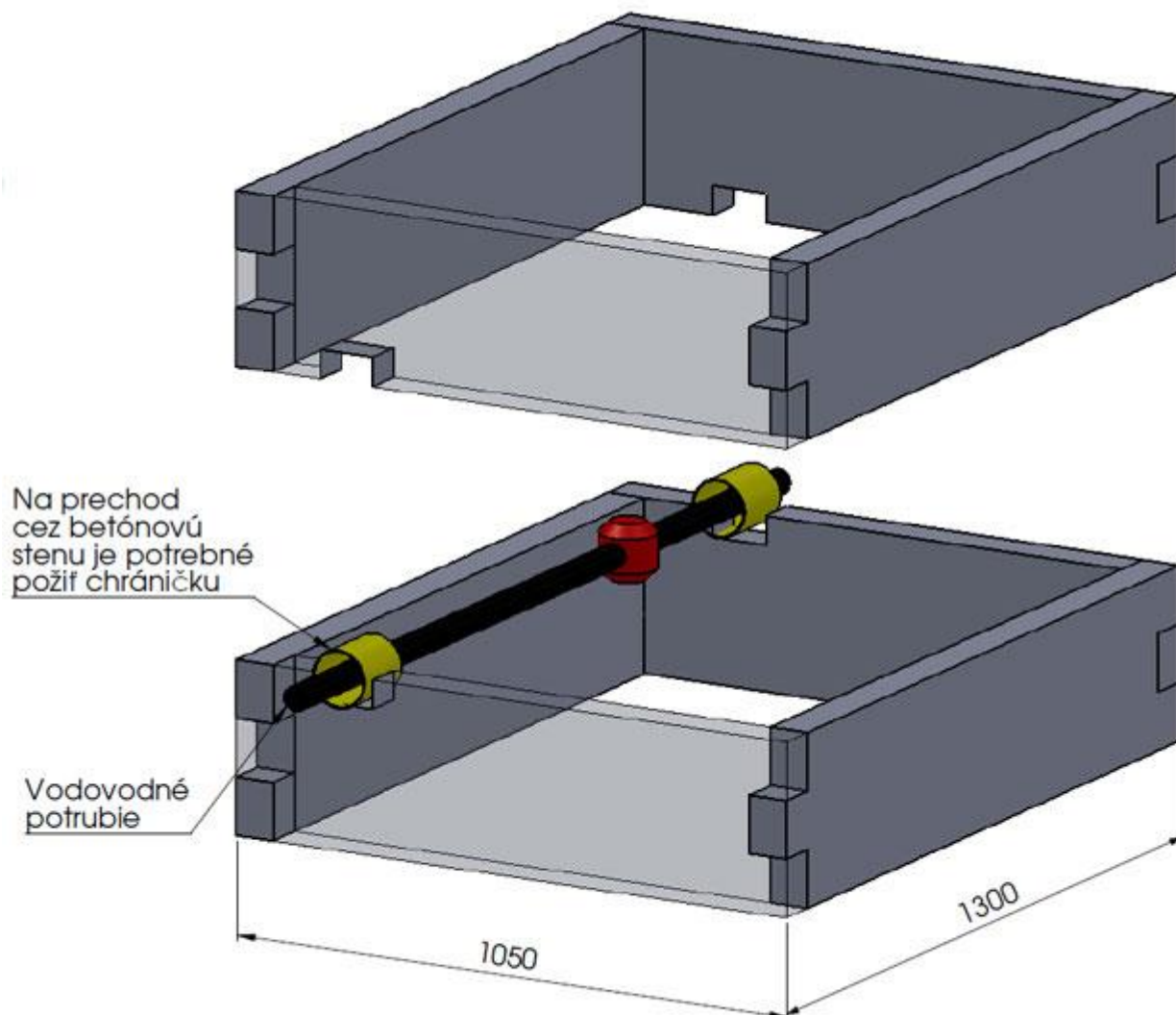
RÁMY



ŽĽABY



ELKA



Únosnosť dosiek stien:

Popis skúšky: dielce boli podrobené deštruktívnej skúške v ťahu pri ohybe so zaťažovaním jedným smerom. Pri skúške bola zistená maximálna sila pri porušení.

maximálna dosiahnutá sila pri porušení:

Doska steny šachty dĺžky 1300mm: 3,30 MPa

Doska steny šachty dĺžky 1050mm: 3,40MPa

dosiahnutá pevnosť:

Doska steny šachty dĺžky 1300mm: 6,30 MPa

Doska steny šachty dĺžky 1050mm: 6,50 MPa

