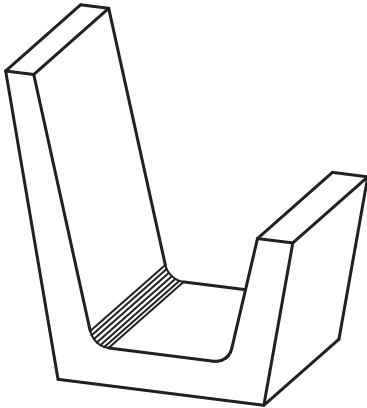


ŽĽAB L - U 50x55x45-80 - veľký

Žľaby sú určené na odvádzanie povrchových vôd z komunikácií v miestach kde je potrebné stabilizovať svah aby sa zamedzilo následnému zosúvaniu pôdy.



- Prevedenie:** 1. Variant - ŽĽAB tvaru L
2. Variant - ŽĽAB tvaru U
- Trieda Betónu:** C25/30 XF2 - C30/37 XF4 (na zákazku)
- Technológia:** Vibrolisovaný Betón
- Vystuženie:** Betón Prostý
Betón s oceľovou výstužou
Betón s PP vláknom

Názov	Betón Tr.	Dĺžka cm	Spotreba ks/m	Hmotnosť kg	Balenie ks/pal
ŽĽAB L 50x55x45-80 ZB - veľký	STN EN 206-1-C25/30-XF2-Dmax8	50	2	195	4

