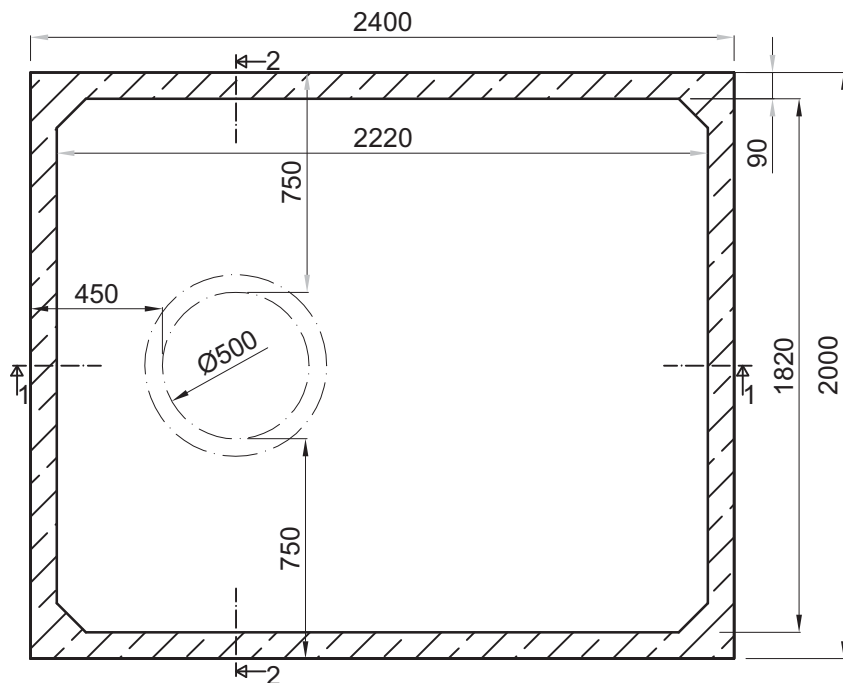


# ŽUMPA 4m<sup>3</sup> 240x200x110

## 1 komorová Betón C25/30



ZOSTAVA NÁDRŽE						
NR	NÁZOV	SYMBOL	ROZMER	VÁHA	MNOŽ	SPOLU
			[CM]	[kg]	szt.	[kg]
1	Korpus Nádrže 4	KS-4	240X200X110	~3200	1	~3200
2	Poklop Nádrže štandard 4/6	PSZ-4/6	200X240X12	~1300	1	~1300
3	Komín Nádrže	KS-50	62X50	~130	1	~130
4	Poklop Komína Nádrže	PKS 62/6	62x6	~45	1	~45
VÁHA SPOLU						~4760

