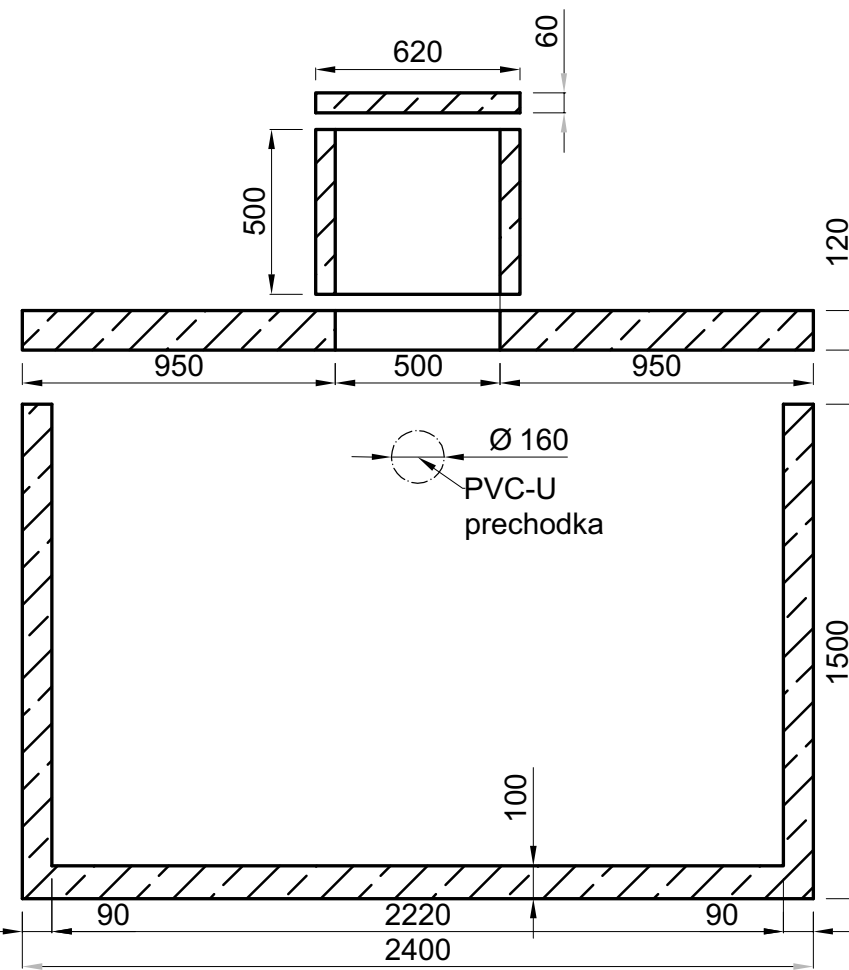
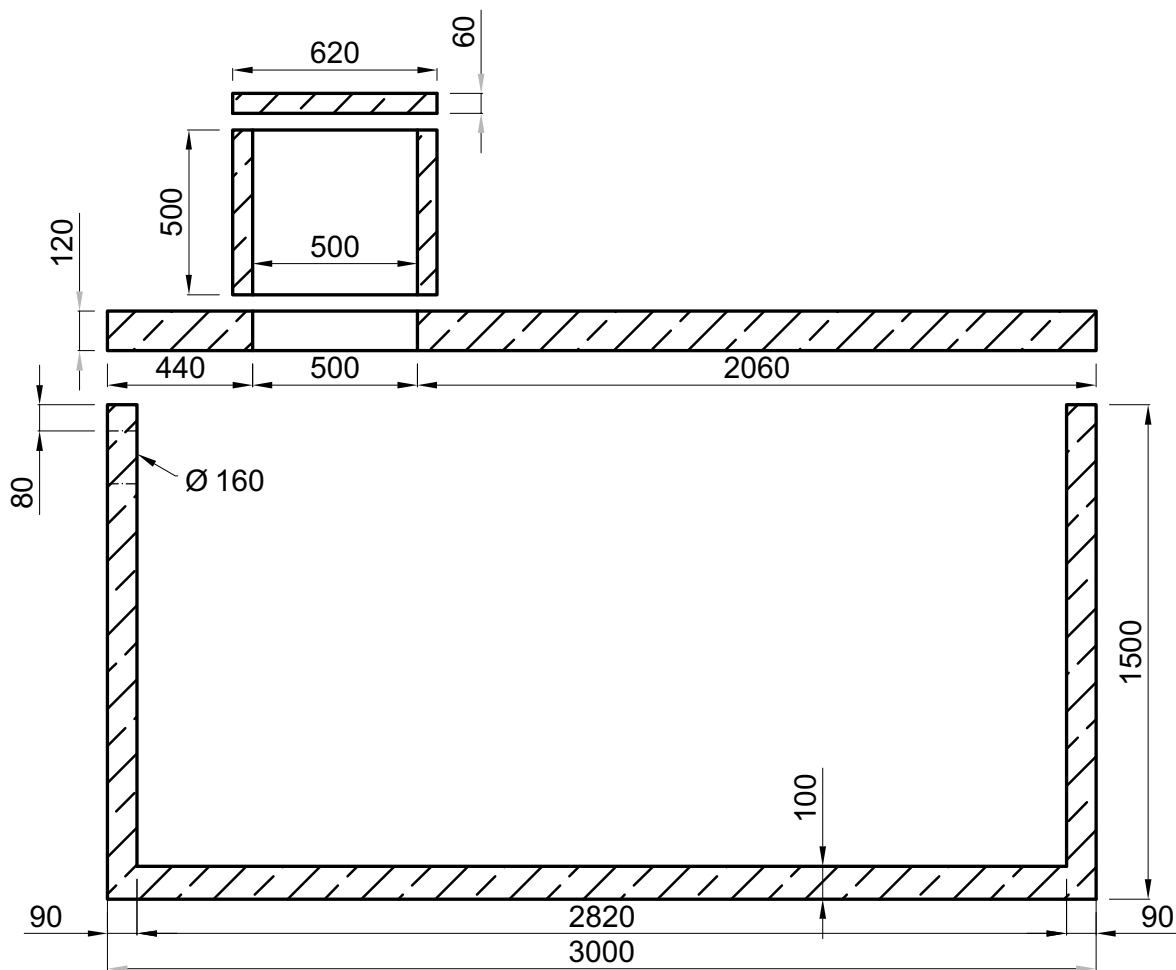
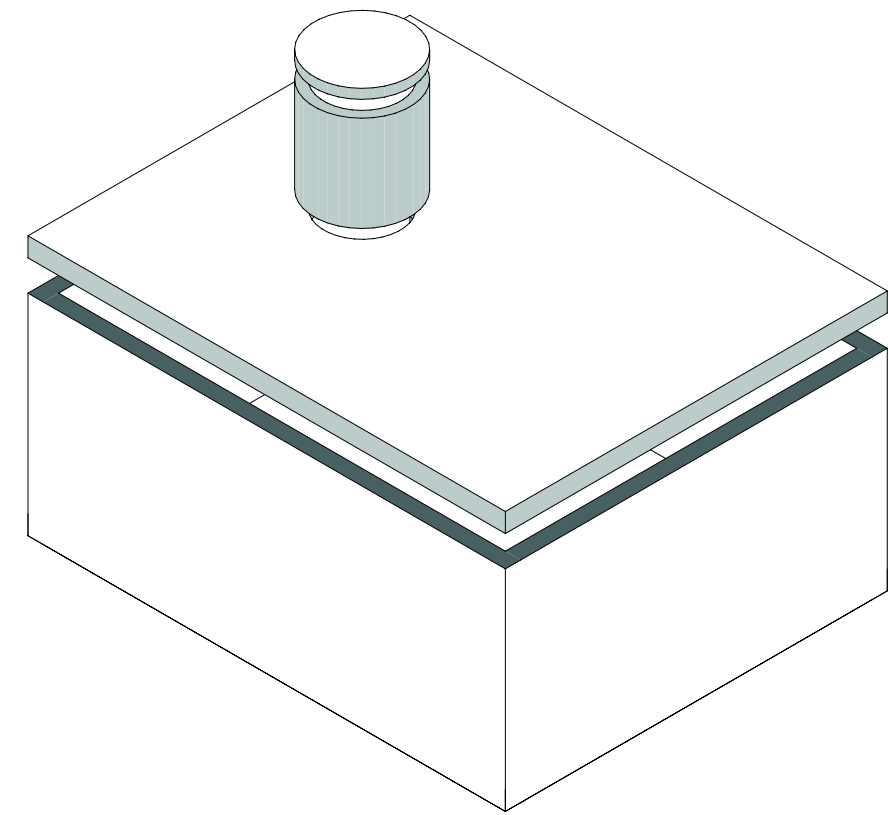
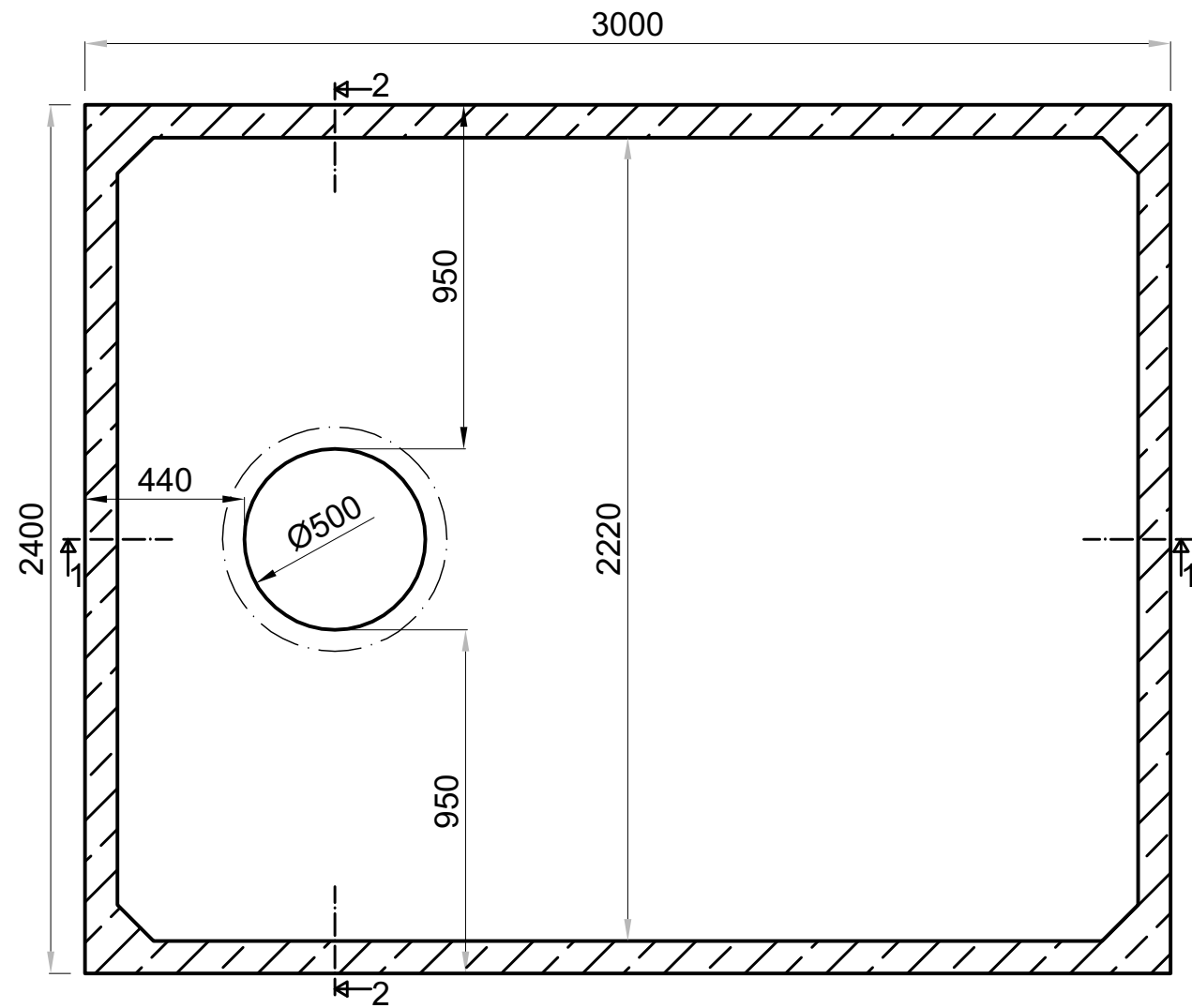


ŽUMPA 8m3 300/240/150 - 1 komorová



ŽUMPA 8m3 300/240/200 - 1 komorová Betón C25/30						
č.	NÁZOV	OZNAČENIE	ROZMER [CM]	VÁHA [kg]	POČET szt.	SPOLU [kg]
1	Žumpa korpus 8 m3	KS-8	240X300X150	~5 300	1	~5 300
2	Poklop žumpy štandard hr. 12 cm - pochôzna	PSZ-2K 8/10/12	300X240X12	~1 930	1	~1 930
3	Komín žumpy	KS-50	62X50	~130	2	~260
4	Poklop komína žumpy	PKS 62/6	62x6	~45	1	~45
VÁHA SPOLU						~7 305