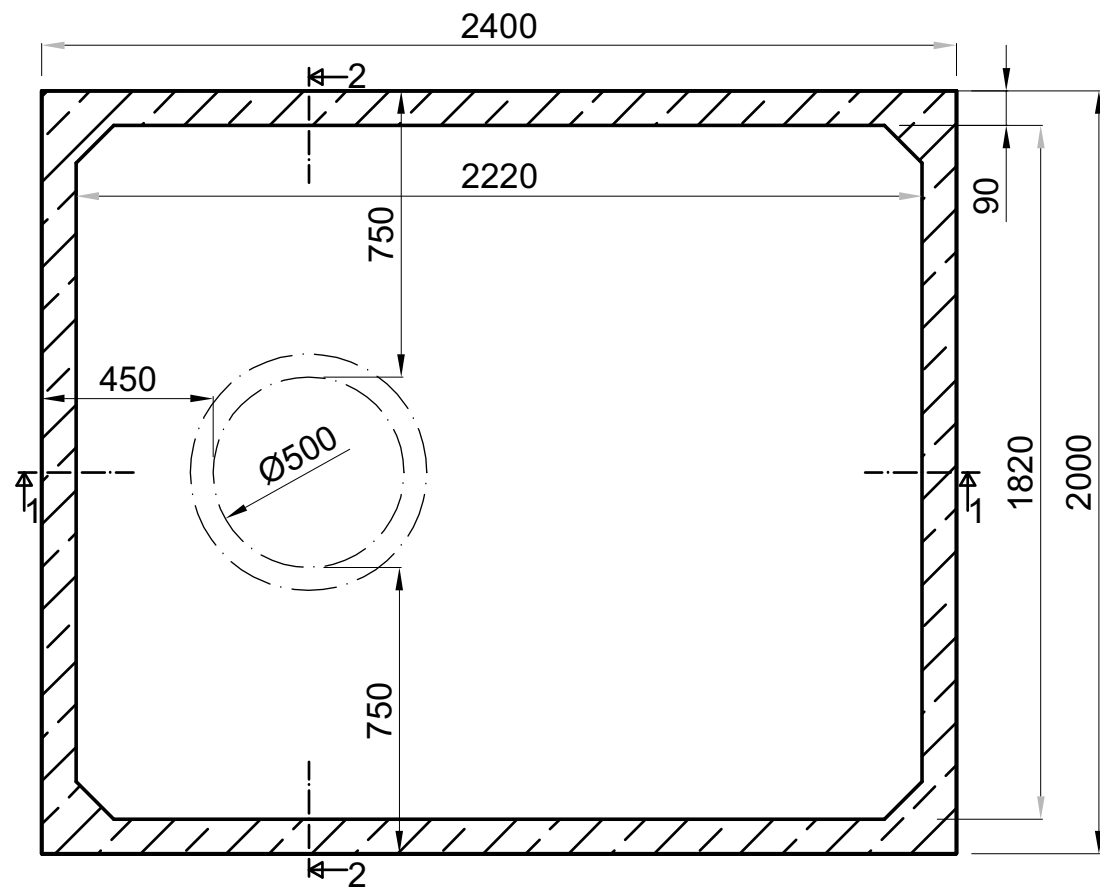


ŽUMPA 6m3 240/200/150



ŽUMPA 10m3 300/240/170 - 1 komorová Betón C25/30						
č.	NÁZOV	OZNAČENIE	ROZMER	VÁHA	POČET	SPOLU
			[CM]	[kg]	szt.	[kg]
1	Žumpa korpus 6 m3	KS-6	240X200X150	~4000	1	~4000
2	Poklop žumpy štandard hr. 12 cm - štandard	PSZ-4/6	200X240X12	~1300	1	~1300
3	Komín žumpy	KS-50	62X50	~130	1	~130
4	Poklop komína žumpy	PKS 62/6	62x6	~45	1	~45
VÁHA SPOLU						~5475

