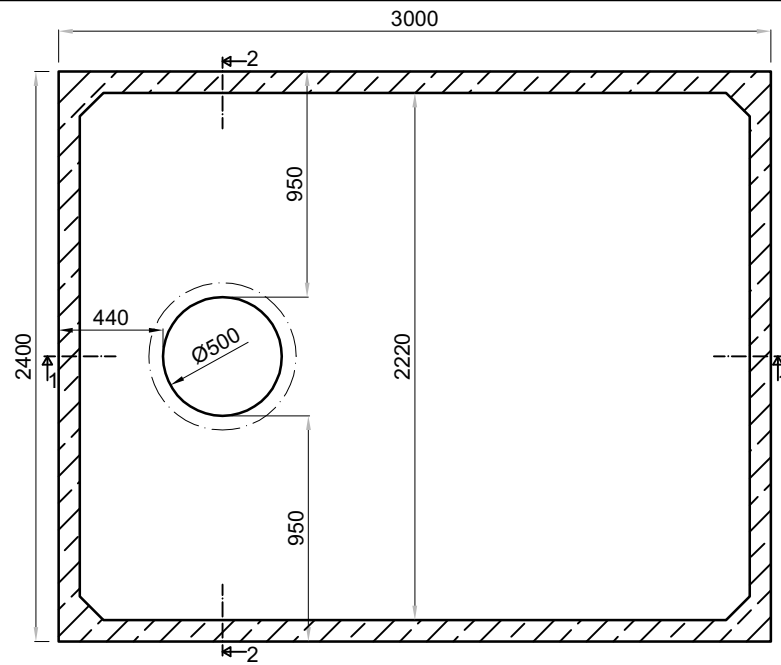
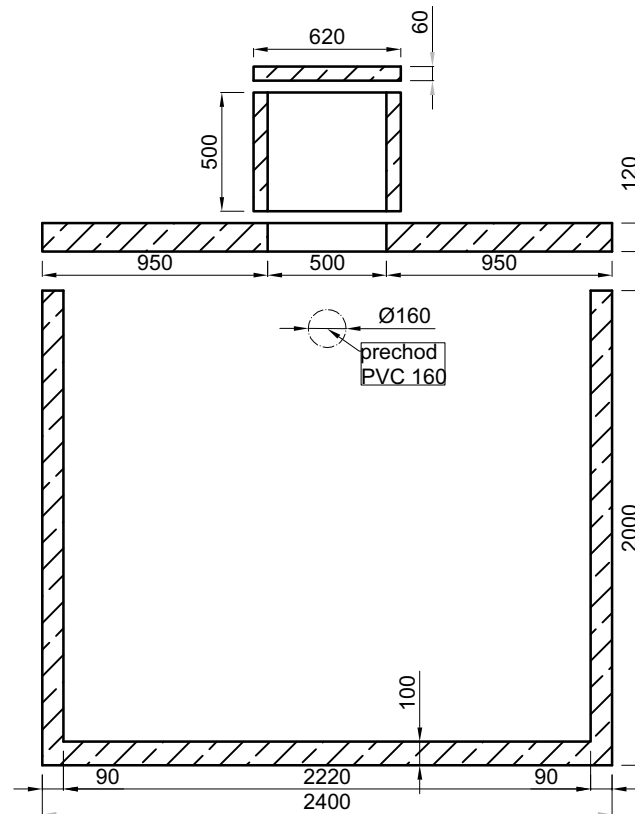
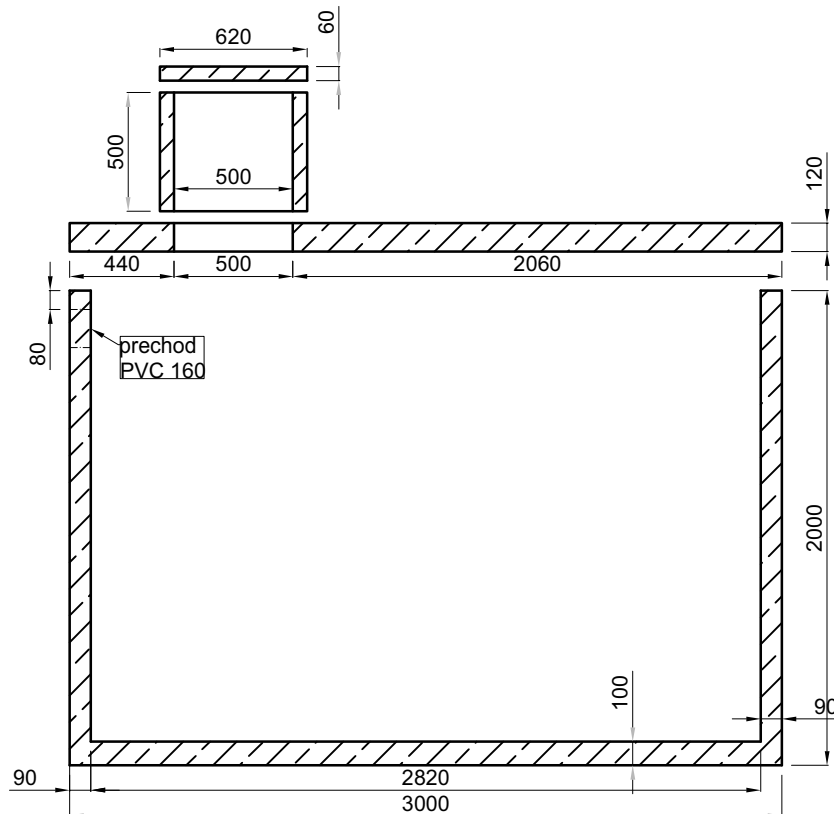


ŽUMPA 12m3 240x300x190 - vysoká



W SKŁAD ZESTAWU WCHODZI:

NR	Název	Rozmer	Váha	Množ.	Spolu
		[CM]	[kg]	szt.	[kg]
1	Korpus žumpa 12	240X300X200	~6900	1	~6900
2	Poklop žumpy štandard 12cm	300X240X12	~1930	1	~1930
3	Komin žumpy	62X50	~130	1	~130
4	Poklop Komina žumpy	62x6	~45	1	~45
Váha spolu					~9005



Beton C25/30