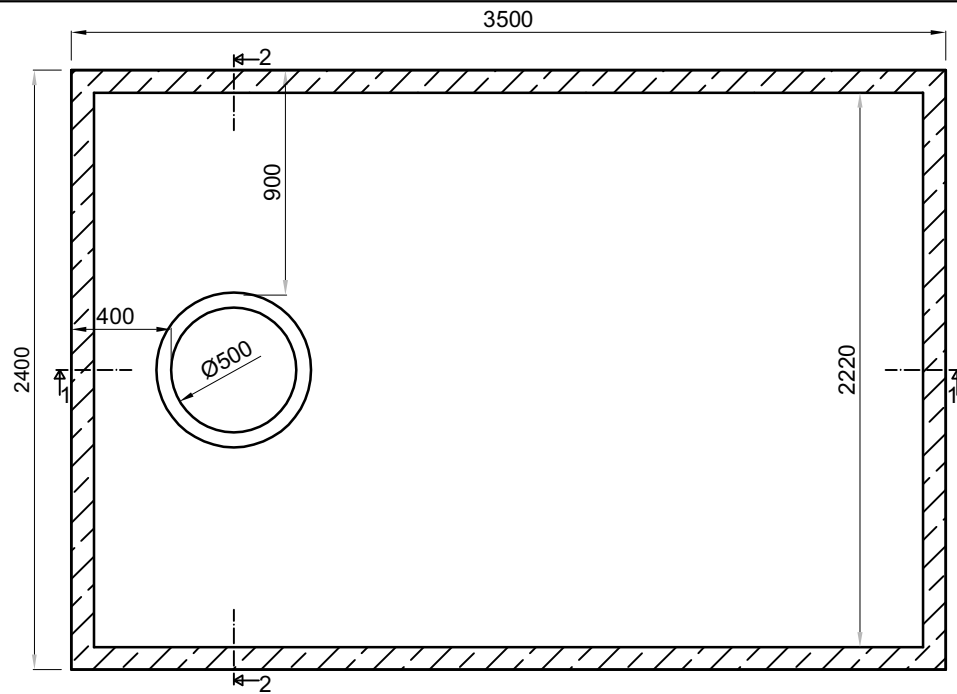
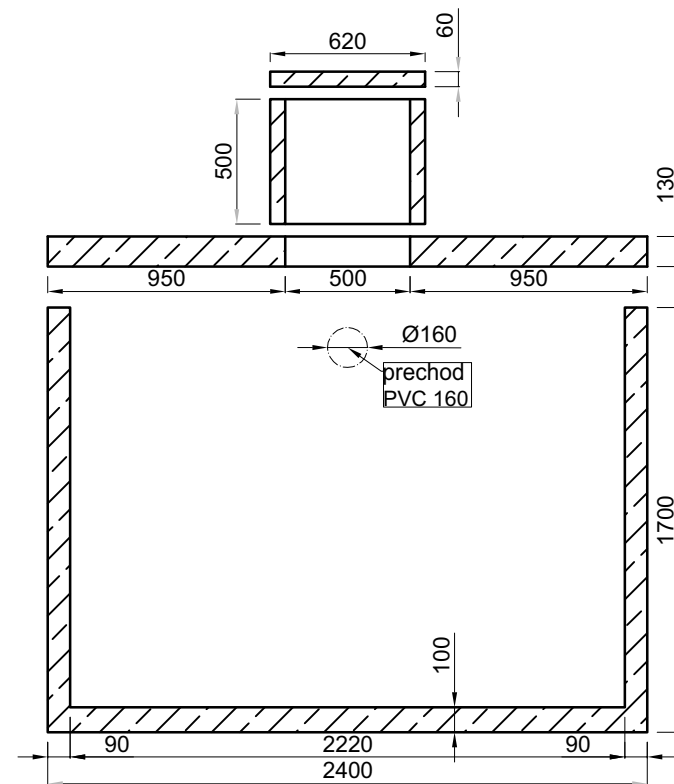
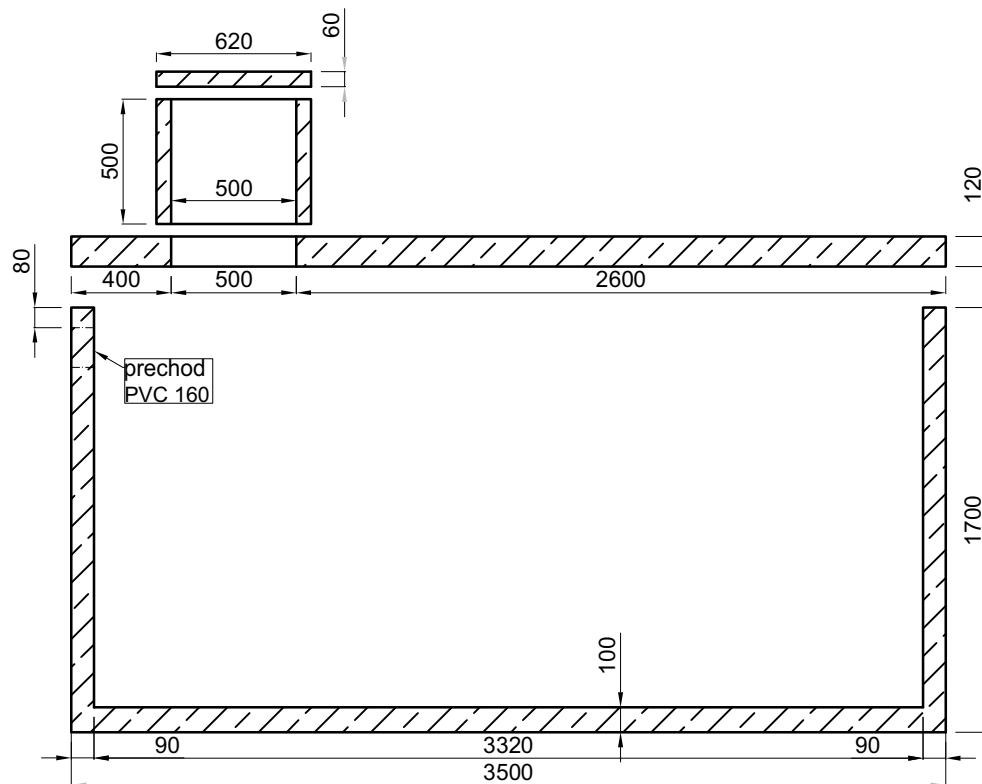


# ŽUMPA 12m3 240x350x170 - nízka



**W SKŁAD ZESTAWU WCHODZI:**

NR	NázoV	Rozmer	Váha	Množ.	Spolu
		[CM]	[kg]	szT.	[kg]
1	Korpus žumPy 12-1	240X350X170	~6300	1	~6300
2	Poklop žumPy štandard 12-1	200X350X13	~2450	1	~2450
3	KomIn žumPy	62X50	~130	1	~130
4	Poklop KomIna žumPy	62x6	~45	1	~45
Váha spolu:					8925



Beton C25/30