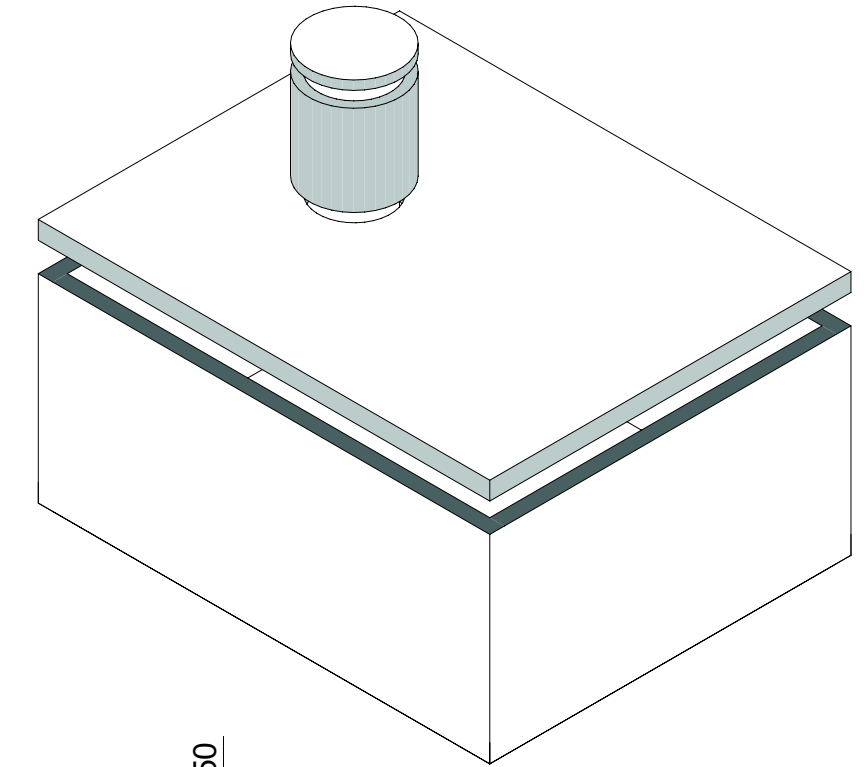
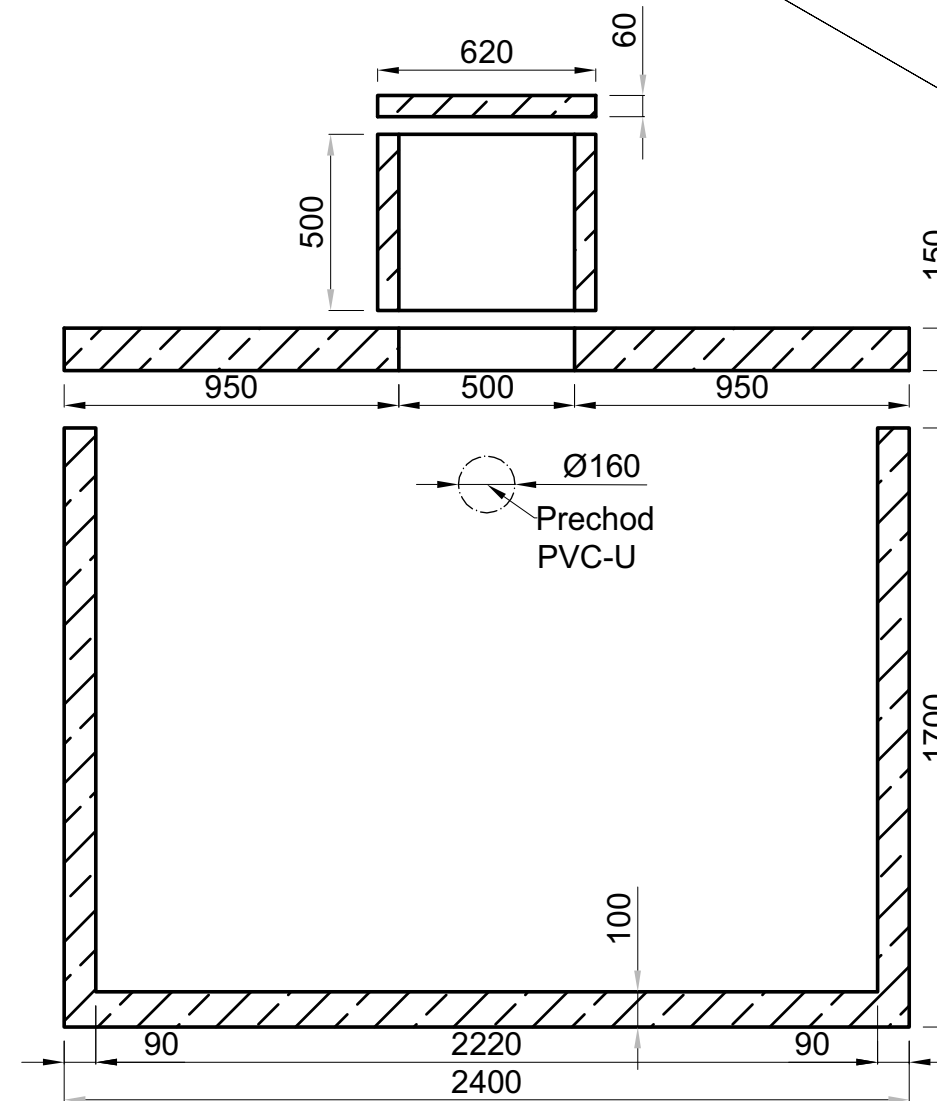
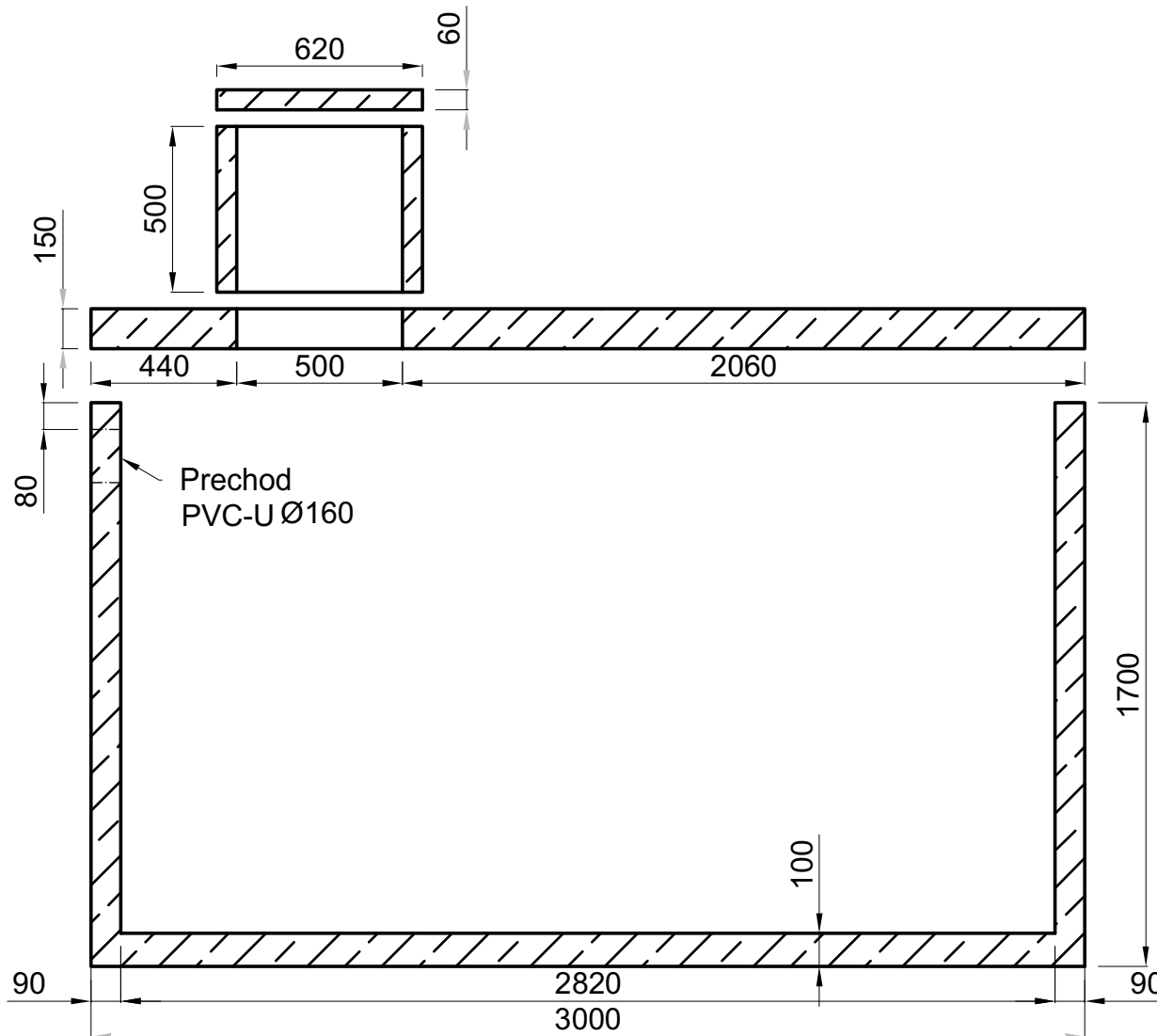
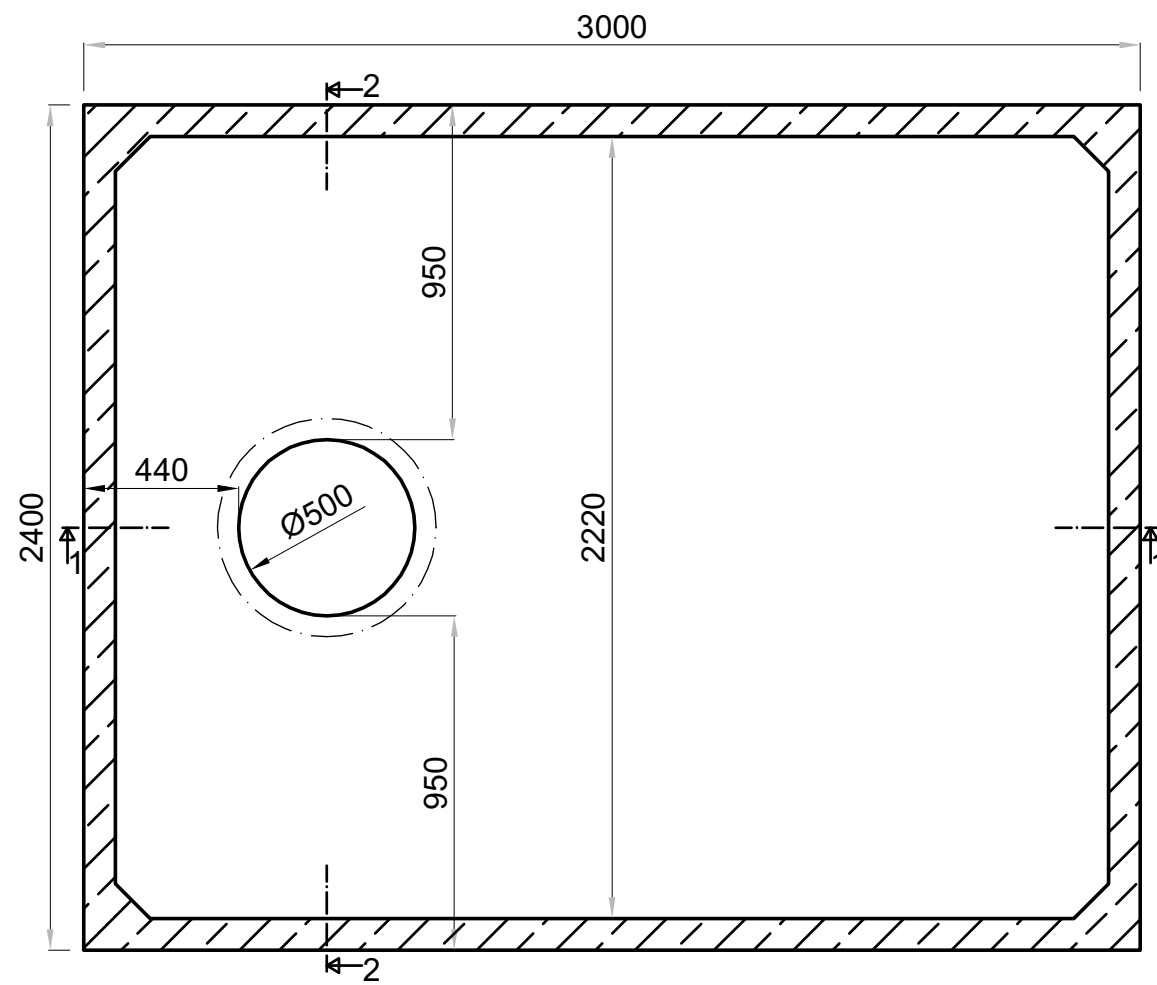


ŽUMPA 10m3 300/240/170

ŽUMPA 10m3 300/240/170 - 1 komorová Betón C25/30						
č.	NÁZOV	OZNAČENIE	ROZMER	VÁHA	POČET	SPOLU
			[CM]	[kg]	szt.	[kg]
1	Žumpa korpus 10 m3	KS-10	240X300X170	~5700	1	~5700
2	Poklop žumpy štandard hr. 15 cm - zosilnená do 3,5t	PP-1K 8/10/12	300X240X15	~1930	1	~2700
3	Komín žumpy	KS-50	62X50	~130	2	~260
4	Poklop komína žumpy	PKS 62/6	62x6	~45	1	~45
VÁHA SPOLU						~8705



Betón C25/30
Oceľ AIIIIN