

Čelo priepustu LICOBEŽNÍK

Rúra	DN	S	S1	V	V1	h	v2,v3	Váha
∅	cm							t
30	43	100	60	70	15	11	13,5	0,10
40	54	130	70	85	20	13	15,5	0,16
50	64	140	80	80	25	13	18	0,27
60	78	200	100	120	32	15	21	0,50

Čelo priepustu KRÍDLOVÉ (cm)

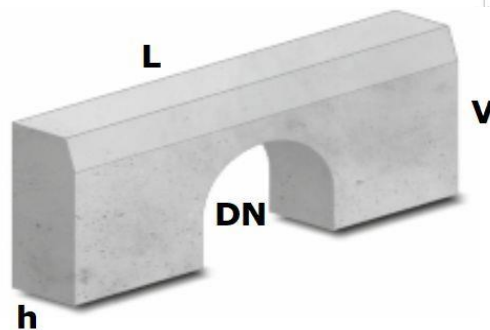
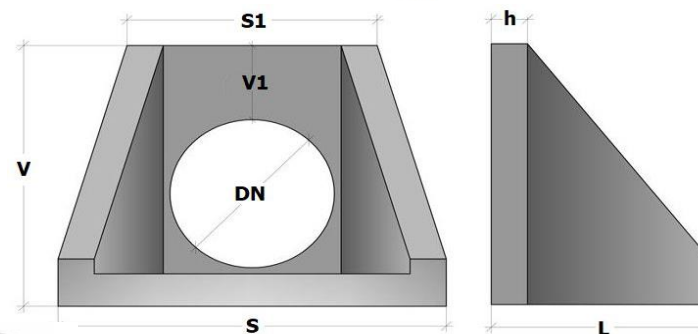
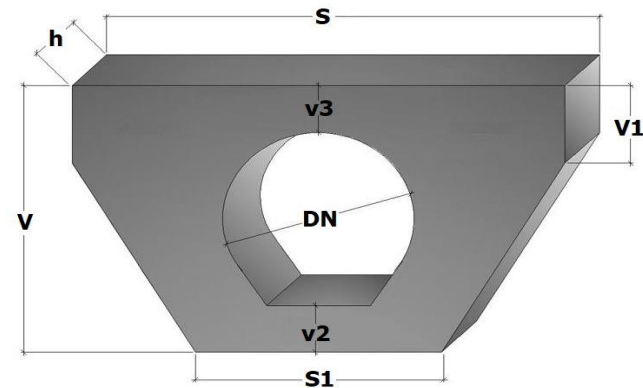
Rúra	DN	L	S	S1	V	V1	h	Váha
∅	cm							t
30-40	48	66	120	51	87	25	13,5	0,49
50-60	75	90	140	77	118,5	28	14	0,77
80-120	125	106	205	127	175	31	14	1,76

Čelo priepustu ROVNÉ (cm)

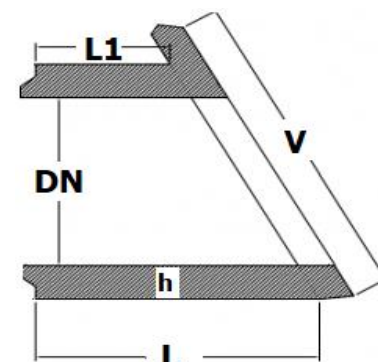
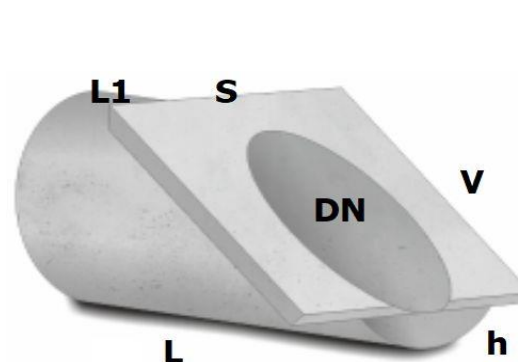
Rúra	DN	L	V	h	Váha
∅	cm				t
30-60	58	160	80	18	0,45
50-60	72	200	90	20	0,60
80	92	200	110	20	0,70
100	105	200	140	20	0,83

Čelo priepustu SKOSENÉ (cm)

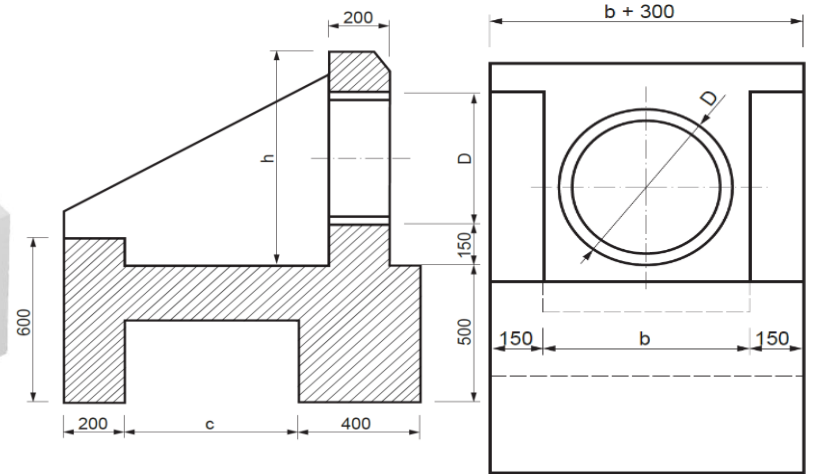
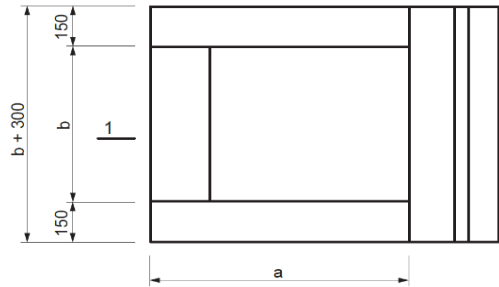
Rúra	DN	L	L1	S	V	h	Váha	
∅	cm							t
40	40	100				8	0,27	
50	50	100				8	0,40	
60	60	100	18	89	124	8	0,60	
80	80	150	30	130	161	12	0,99	
100	100	160	40	144	190	12	1,19	



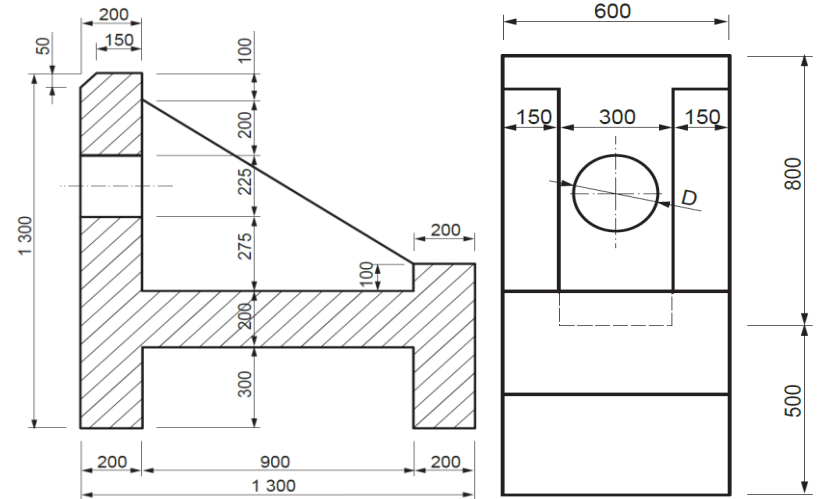
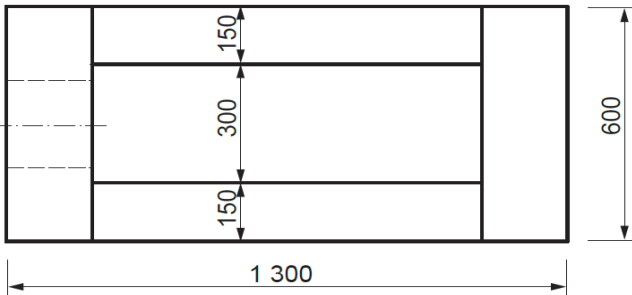
INSEMPRE
 Bardejovská 43A, 080 06 Prešov – Lubotice
 +421 905 146 305 insempr.sk@gmail.com
 www.insempr.sk



Vyustne Čelo kanalizácie, koletora (mm)					
Otvor D (mm)	h	a	b	c	Váha t
100 - 580	782	870	580	570	1,43
100 - 1050	1 250	1 570	1 050	1 270	3,21



Vyustne Čelo kanalizácie, koletora (mm)				
Otvor D (mm)	Dĺžka	Šírka	Výška	Váha t
100 - 300	600	1 300	1 300	1,21



Čelo drenáže (mm)				
Otvor D (mm)	Dĺžka	Šírka	Výška	Váha t
80 - 270	390	900	700	0,185

