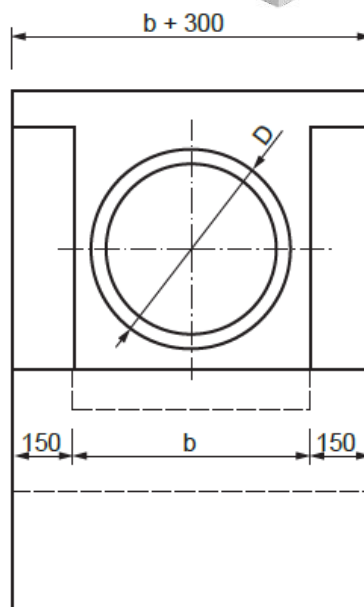
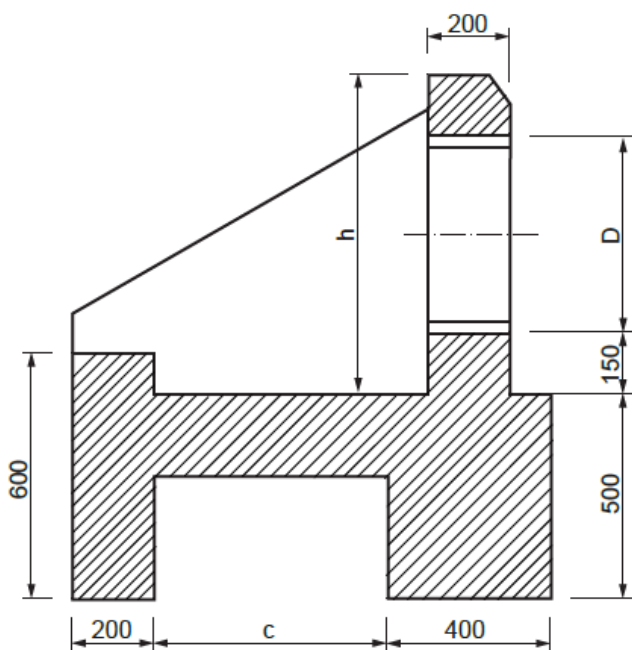
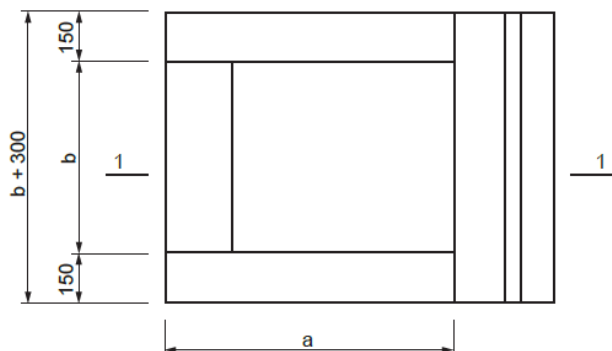


# ČELO KOLEKTORA

DN 100 – 580, 100 - 1050



## Beton C30/37 - PN-EN 206-1

Otvor D (mm)	h	a	b	c	Váha t
100 - 580	782	870	580	570	1,43
100 – 1050	1250	1570	1050	1270	3,205

Ing. Michal Kušvara

riaditeľ spoločnosti

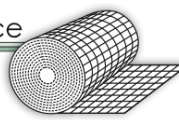
0905 146 305

**INSEMPRE s.r.o.** Bardejovská 43A, 080 06 Prešov – Ľubotice

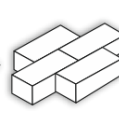
mob: +421 905 146 305 e-mail: insempr.sk@gmail.com

IČO: 4756 3028 IČ DPH: SK2023951028

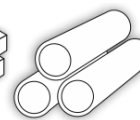
FIO banka, a.s. IBAN SK33 8330 000 000 2100517524



GEOMREŽE



DLAŽBY



RÚRY



ŽĽABY