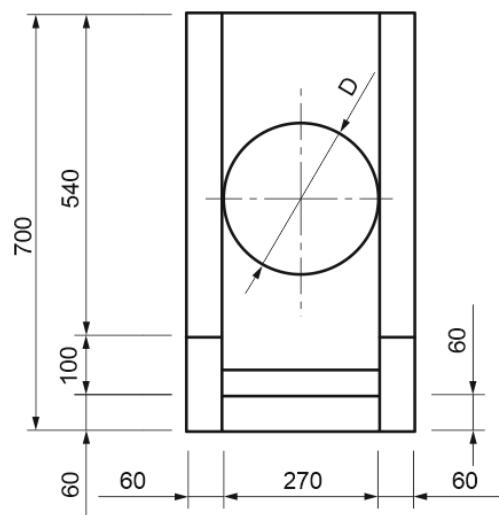
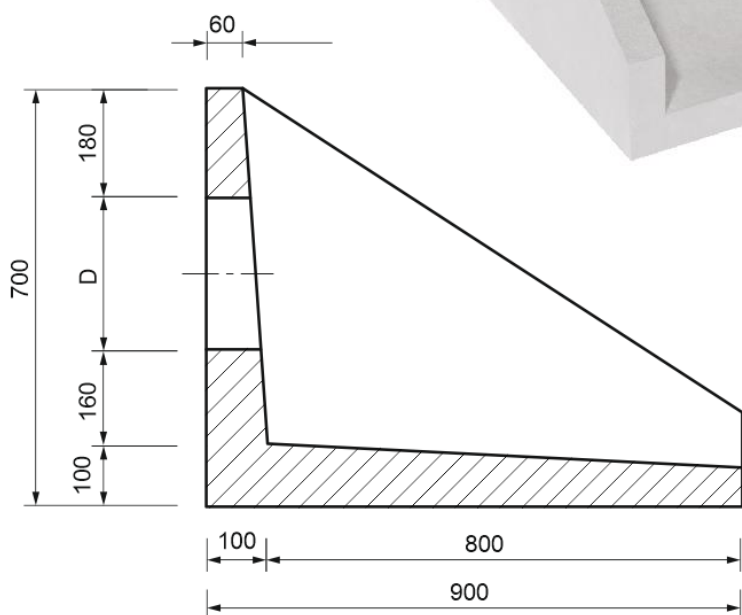


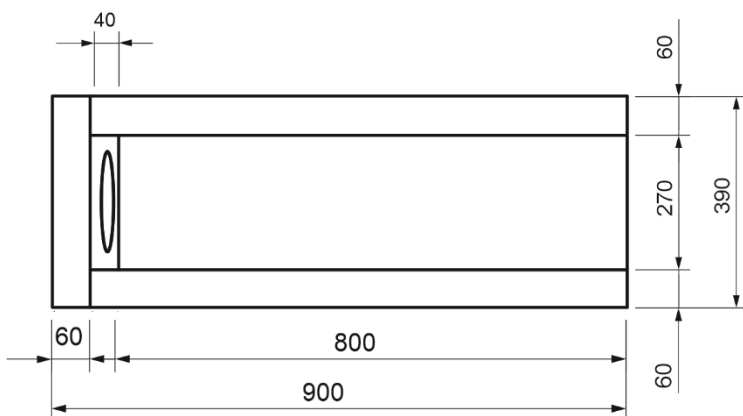
ČELO DRENÁŽE

OTVOR 80 – 270 mm



Otvor D (mm)	Šírka	Dĺžka	Výška	Váha kg
80 - 270	390	900	700	185

BETÓN C30/37
XC4-XF2



Ing. Michal Kušvara
riaditeľ spoločnosti
0905 146 305